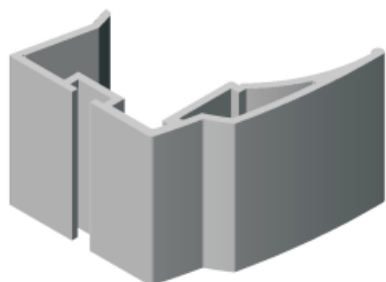


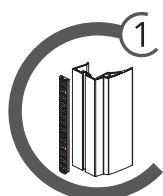
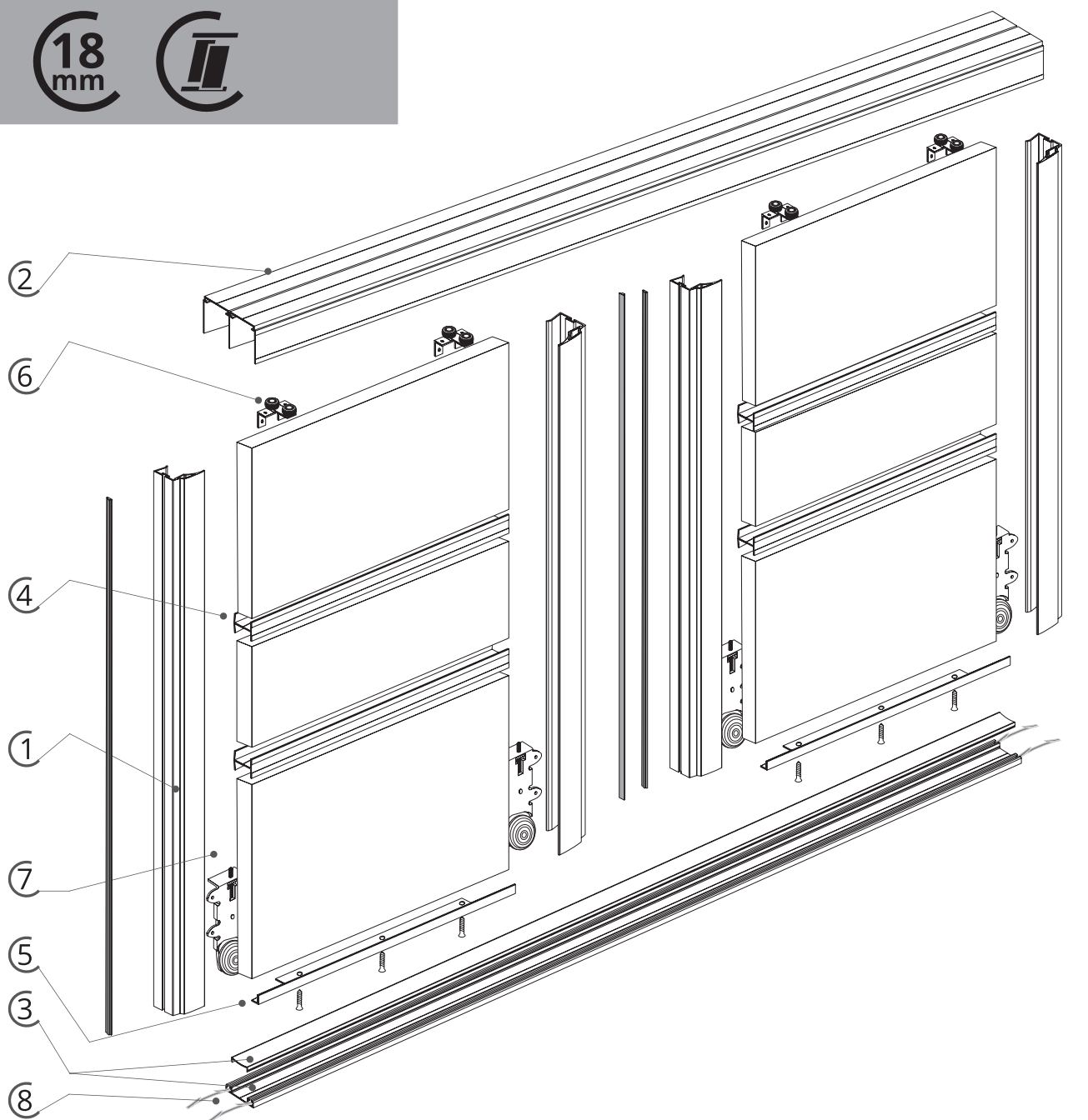
SYSTÉM POSUVNÝ

LIDER

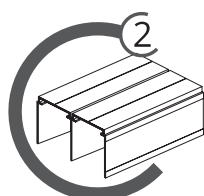


LIDER

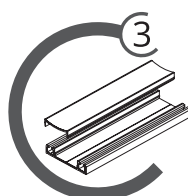
18
mm



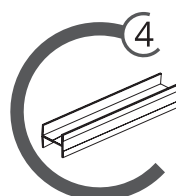
1
Madlo LIDER
Kartáč dorazový nasouvací
4,7x4,0mm



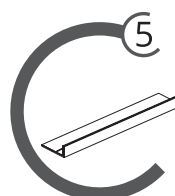
2
Horní vedení 2-kolej PEX



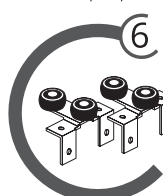
3
Spodní vedení 2-kolej
Maska



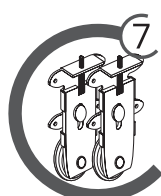
4
Profil H18



5
Profil L



6
Vozík horní
VH75



7
Vozík spodní VS18v
(průžina)



8
Stoper

VÝPOČTY

Výška křídla dveří = velikost otvoru pro skříň - 40 mm

Výška křídla dveří = délka madla

Výška desky = výška křídla dveří - 1,2 mm

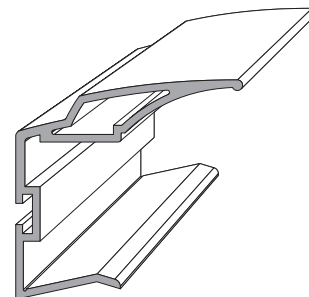
Šířka přesahu křídel = (počet dveřních křídel - 1) x 30

Šířka křídla dveří = velikost otvoru pro skříň + šířka přesahu/počet dveřních křídel

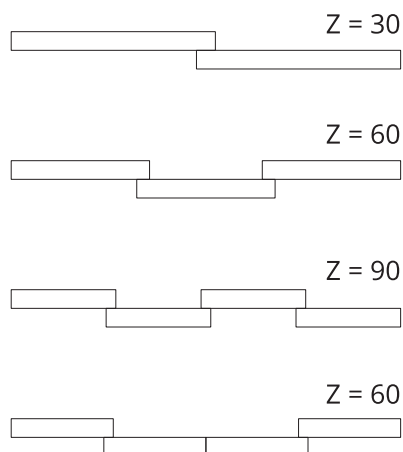
Šířka desky = šířka křídla dveří - 6,5 mm

Délka spojovacích profilů (L, H, H+, T) = šířka křídla - 28 mm

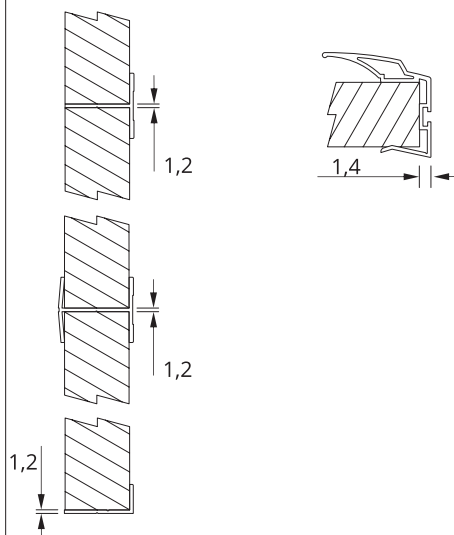
LIDER



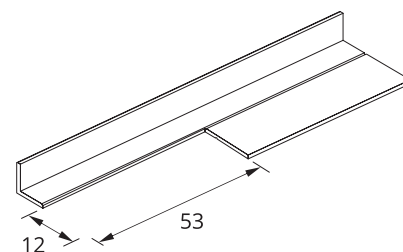
přesahy dveří pro daný způsob
rozmístění dveřních křídel



výpočet velikostí desky

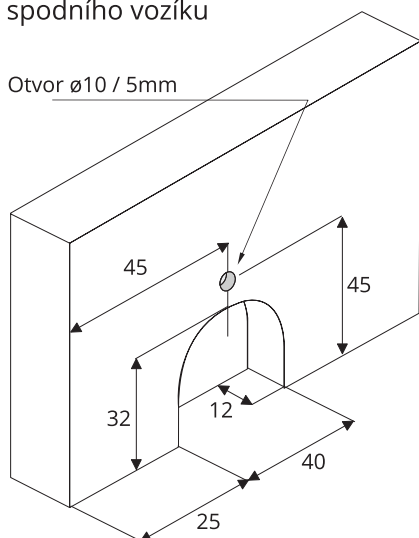


příprava profilu L
před montáží spodního vozíku

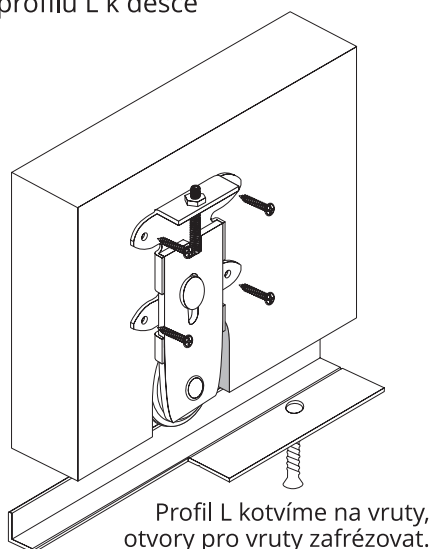


příprava desky před montáží
spodního vozíku

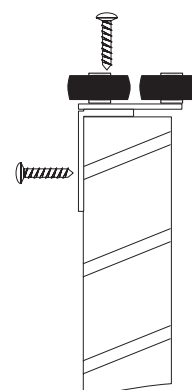
Otvor $\varnothing 10 / 5\text{mm}$



montáž spodního vozíku
a profilu L k desce

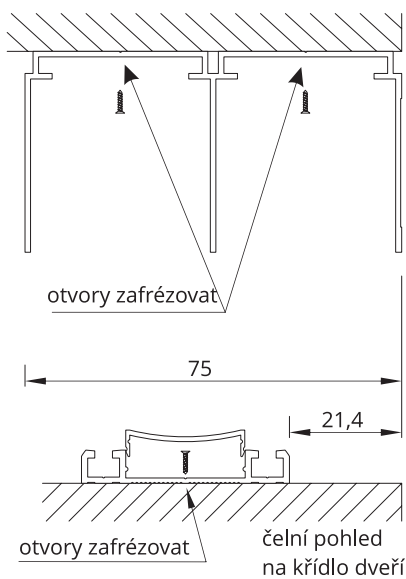


montáž horního vozíku
s deskou



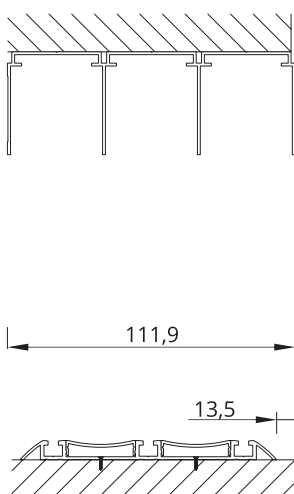
čelní pohled
na křídlo dveří

montáž vedení



rozložení dveří - jedna z možností

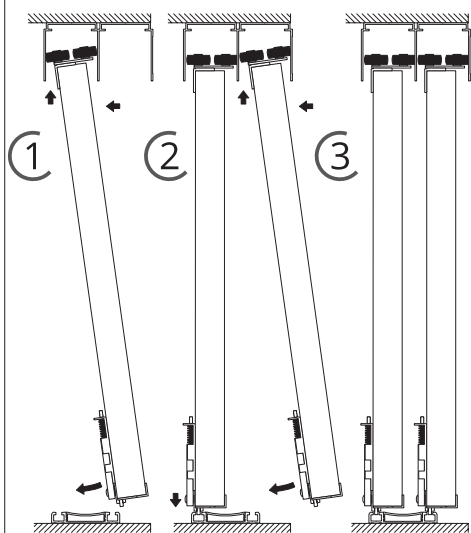
3-kolej



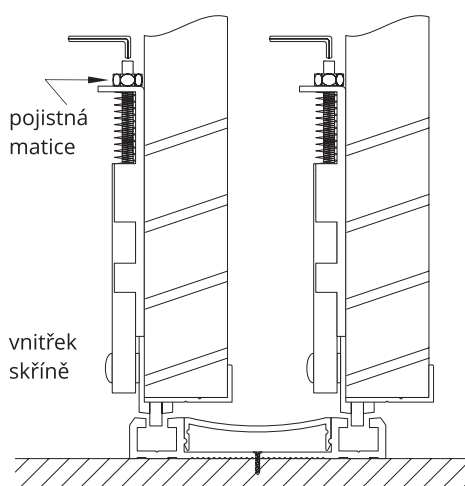
1-kolej



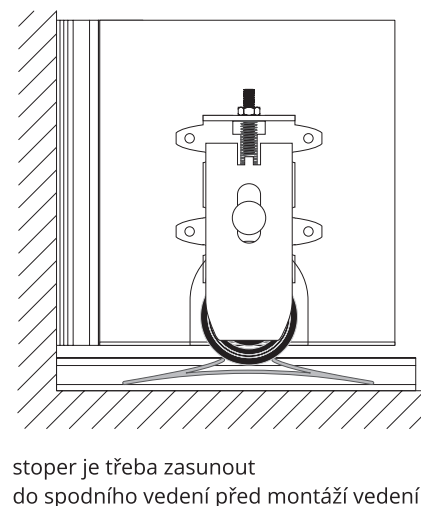
montáž dveří



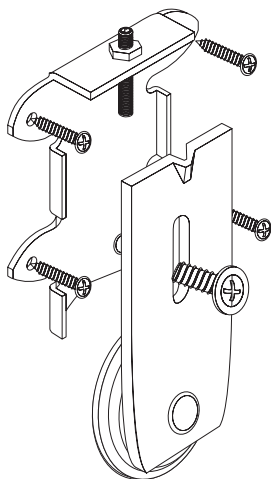
regulace spodního vozíku



použití stoperu ve spodním vedení



vozik spodní VS18v jedna z možností



POZOR!

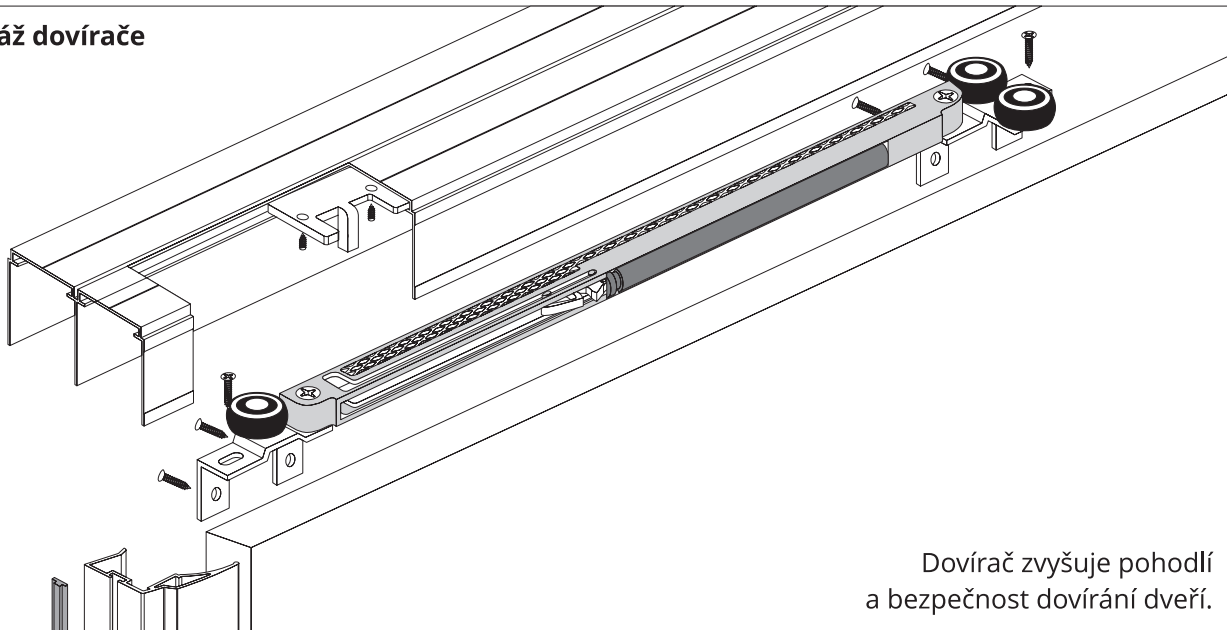
Max. hmotnost křídla do 50 kg.

Při montáži madla není třeba používat montážní lepidlo.

Výrobce nenese odpovědnost za poškození hliníkového kování vzniklého použitím špatné jakosti desky (špatné skladování).

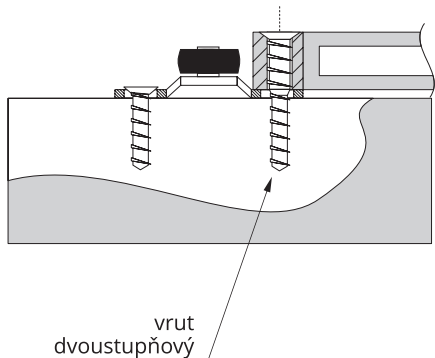
Doporučuje se použití spojovacích profilů s cílem odpružení desky.

jednoduchá montáž dovírače

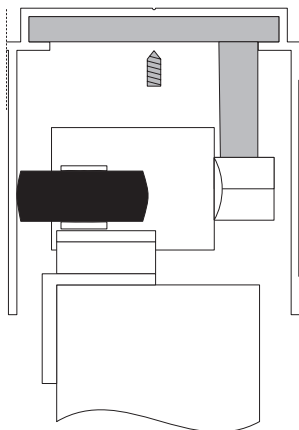


Dovírač zvyšuje pohodlí a bezpečnost dovírání dveří.

montáž dovírače a horního vozíku k desce

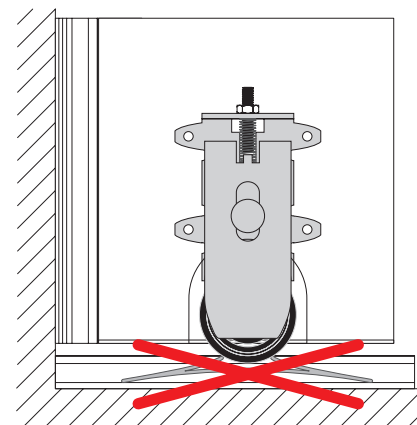


montáž úchytu dovírače v horním vedení



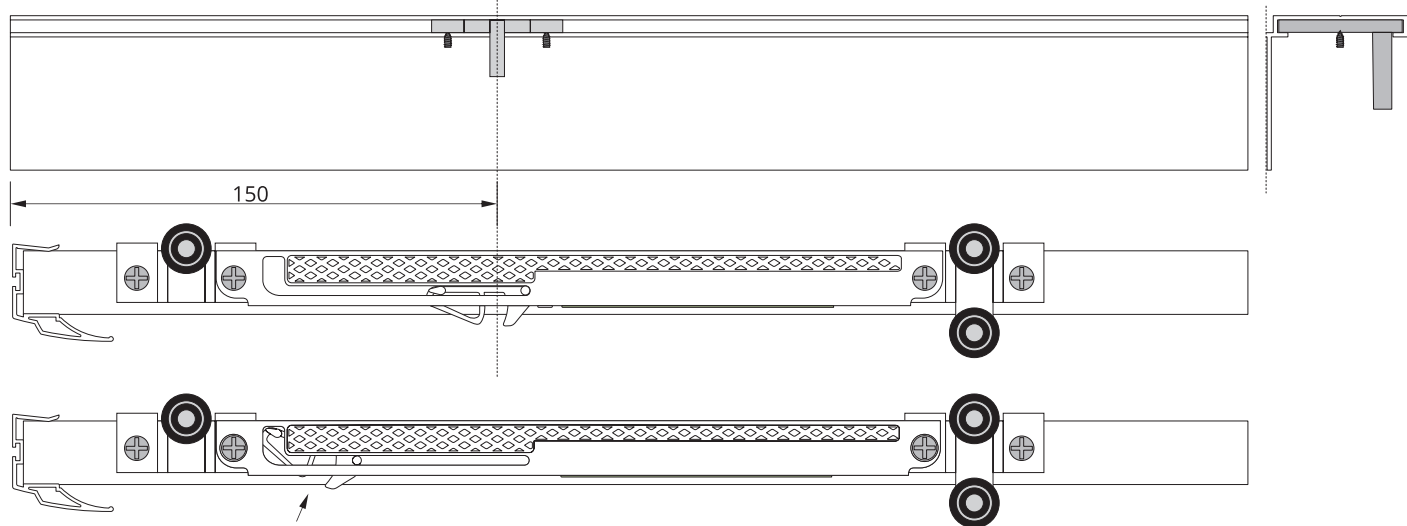
úchyt je třeba zasunout před montáží horního vedení

montáž spodního vozíku



v případě použití dovírače není třeba použít stoper

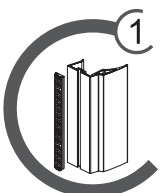
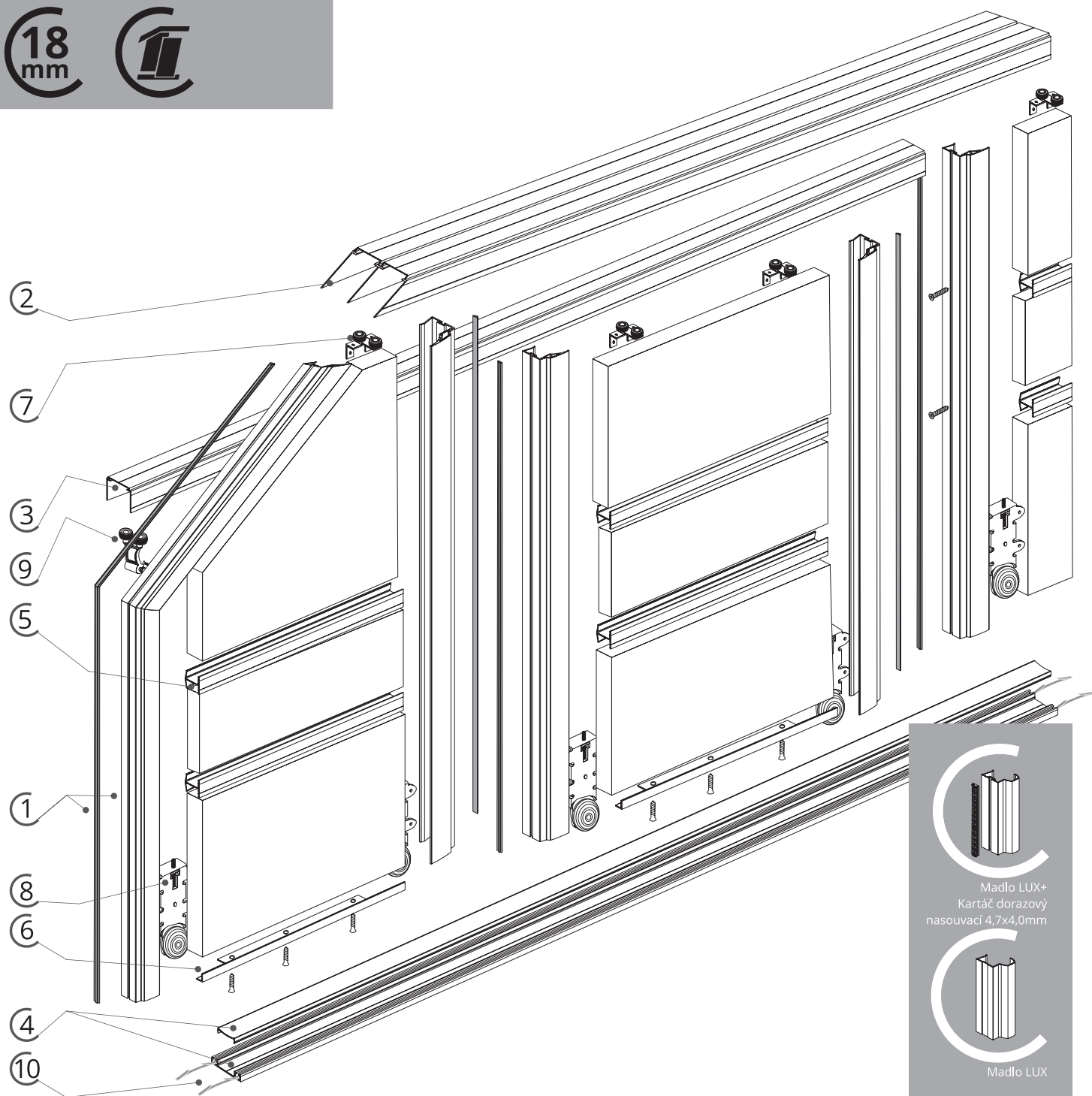
montáž úchytu dovírače v horním vedení - polohování



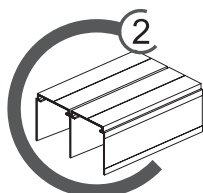
POZOR! Dovírače montujeme s nataženou pružinou (poloha otevřených dveří skříně).

LIDER - SYSTÉM #18 - ŠIKMÉ DVEŘE

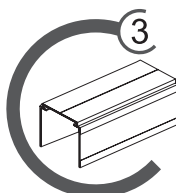
18
mm



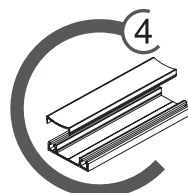
1
Madlo LIDER
Kartáč dorazový nasouvací
4,7x4,0mm



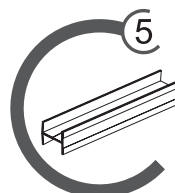
2
Horní vedení 2-kolej PEX



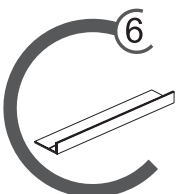
3
Horní vedení 1-kolej PEX



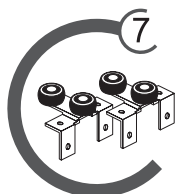
4
Spodní vedení 2-kolej
Maska



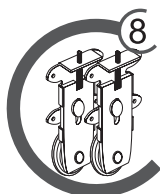
5
Profil H18



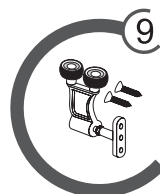
6
Profil L



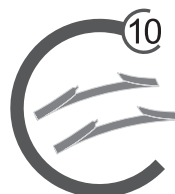
7
Vozík horní



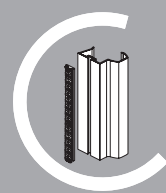
8
Vozík spodní



9
Vozík vodící



10
Stoper



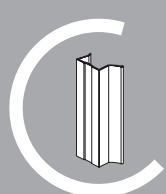
11
Madlo LUX+
Kartáč dorazový nasouvací 4,7x4,0mm



12
Madlo LUX

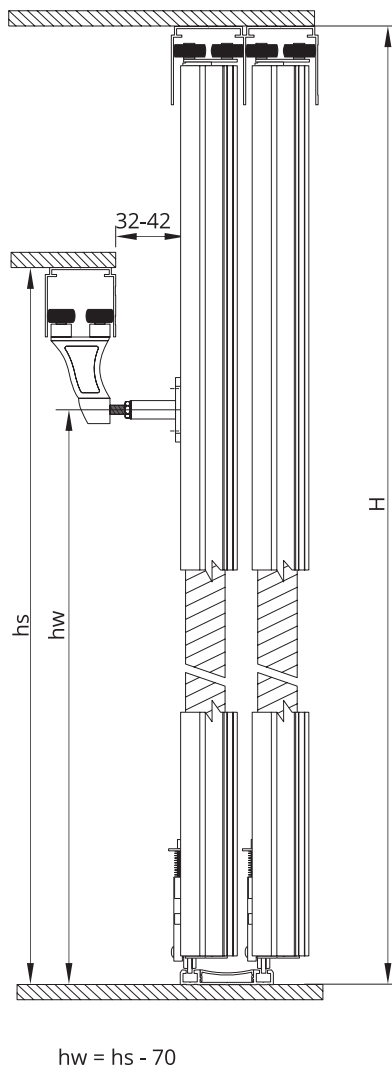


13
Madlo EFEKT

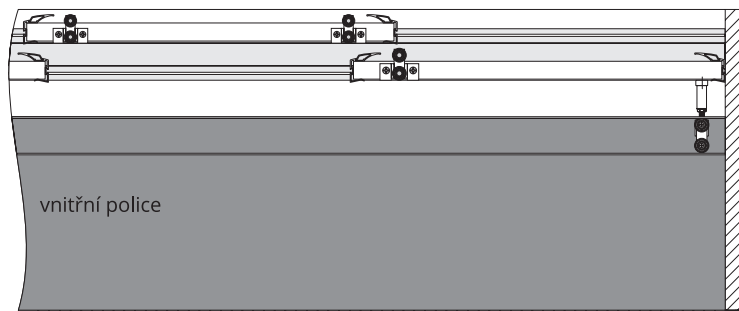


14
Madlo MINI

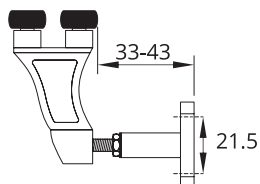
montážní kóty



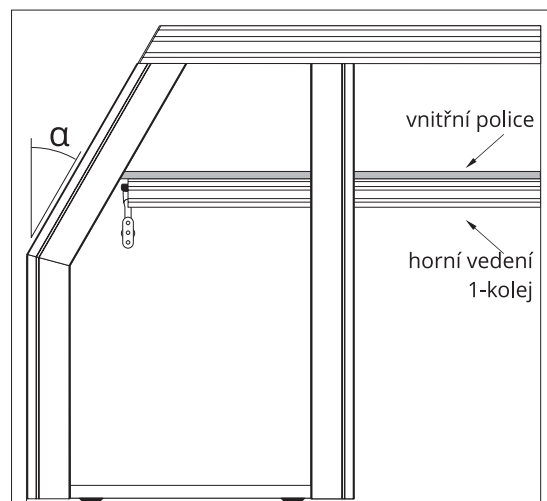
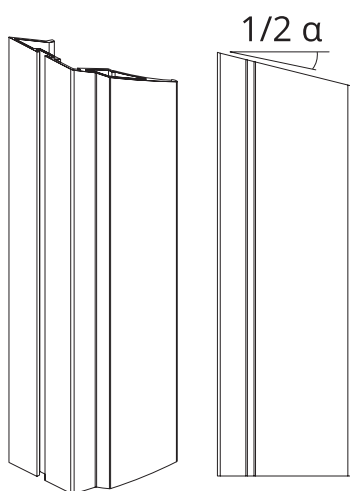
montáž dveří ve výklenku



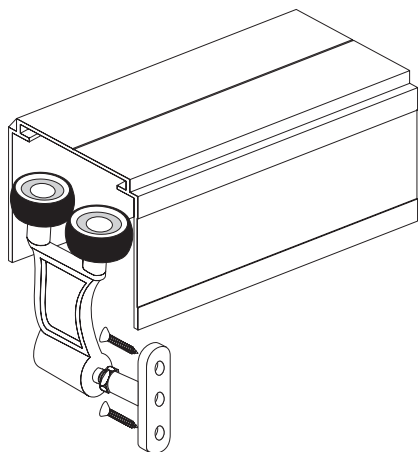
parametry
vodícího vozíku



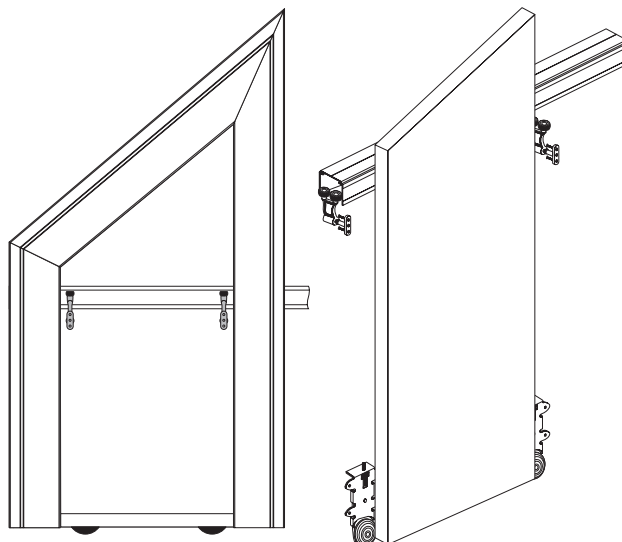
montáž šikmých dveří



vodící vozík



vodící vozík-montáž



POZOR !
Při neexistenci možnosti
montáže horního vozíku,
montujeme dva vodící vozíky
při hraně desky dveří
z vnitřní strany skříně.

