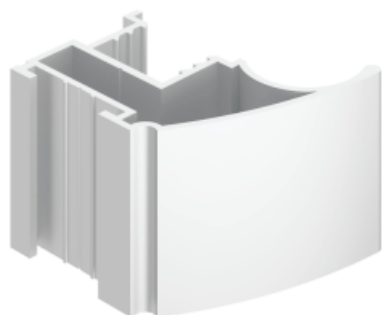


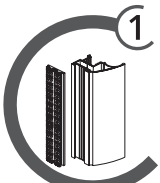
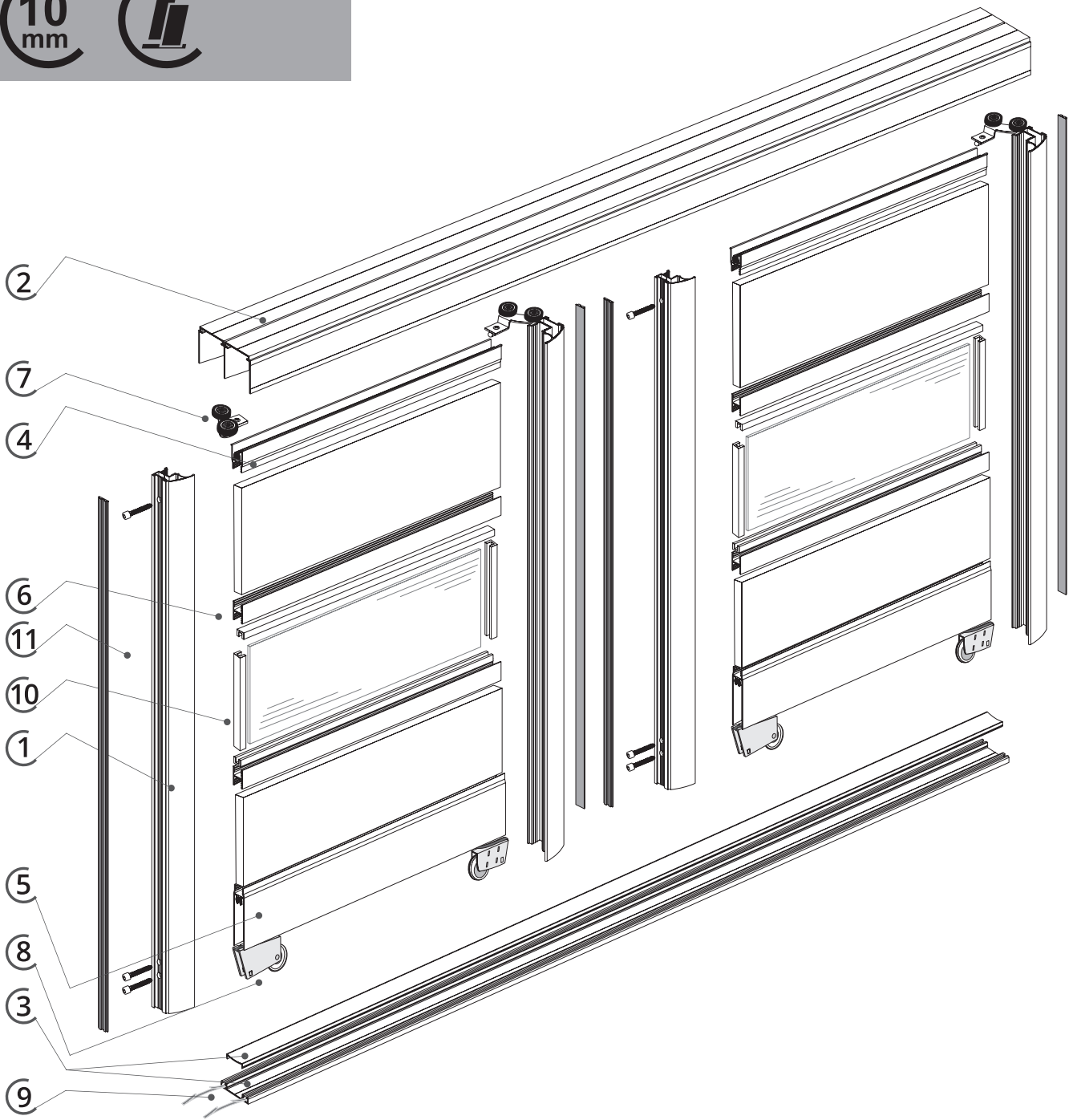
SYSTÉM POSUVNÝ

CLASSIC

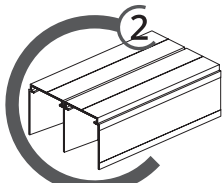


CLASSIC

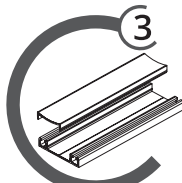
10
mm



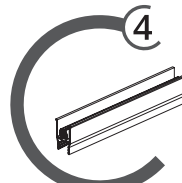
Madlo CLASSIC
Kartáč dorazový nasouvací
14 x 4,0 mm



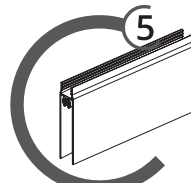
Horní vedení 2-kolej
PEX



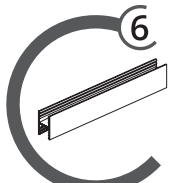
Spodní vedení 2-kolej
Maska



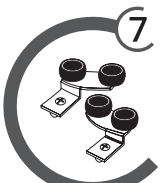
Lišta vodící 10



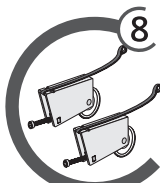
Lišta krycí 10



Lišta H10



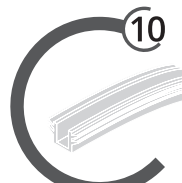
Vozík horní VH75
(10 rám) L+P



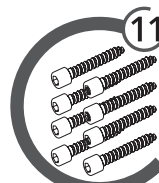
Vozík spodní VS10v



Stoper



Těsnění



Šroubovrut 6x32mm

VÝPOČTY

Výška křídla dveří = velikost otvoru pro skříň - 40 mm

Výška křídla dveří = délka madla

Výška desky = výška křídla dveří - 65,5 mm

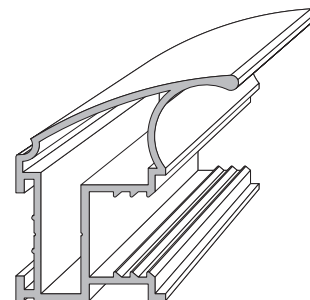
Šířka přesahu křídel = (počet dveřních křídel - 1) x 29,5 mm

Šířka křídla dveří = velikost otvoru pro skříň + šířka přesahu/počet dveřních křídel

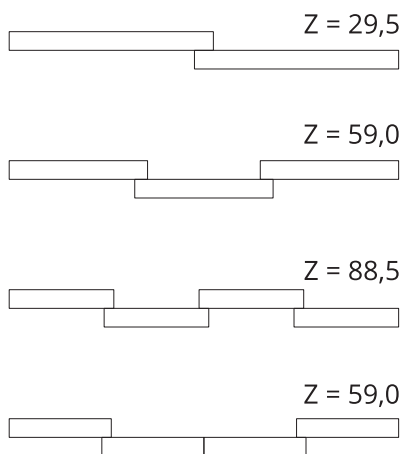
Šířka desky = šířka křídla dveří - 20 mm

Délka spojovacích profilů (L, H, H+, T) = šířka křídla - 36,8 mm

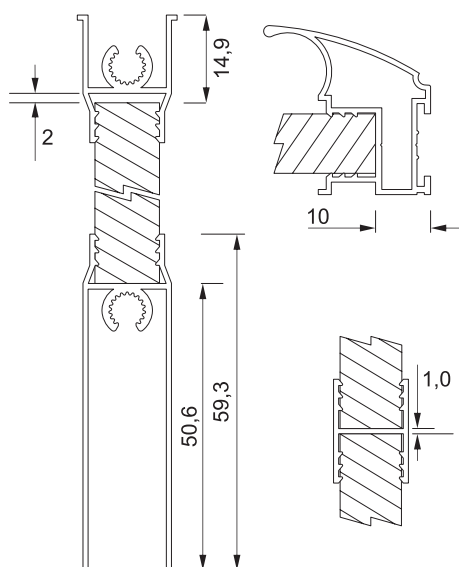
CLASSIC



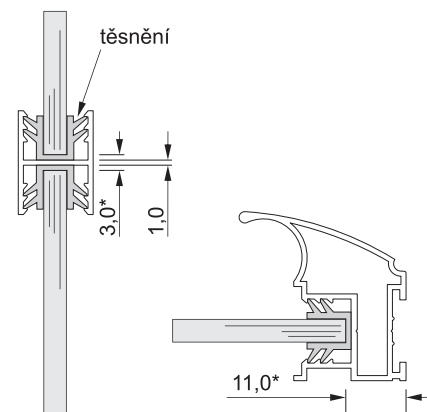
přesahy dveří pro daný způsob rozmístění dveřních křídel



výpočet velikostí desky



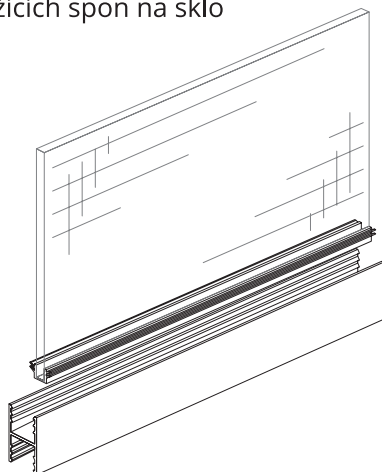
výpočet velikostí skla



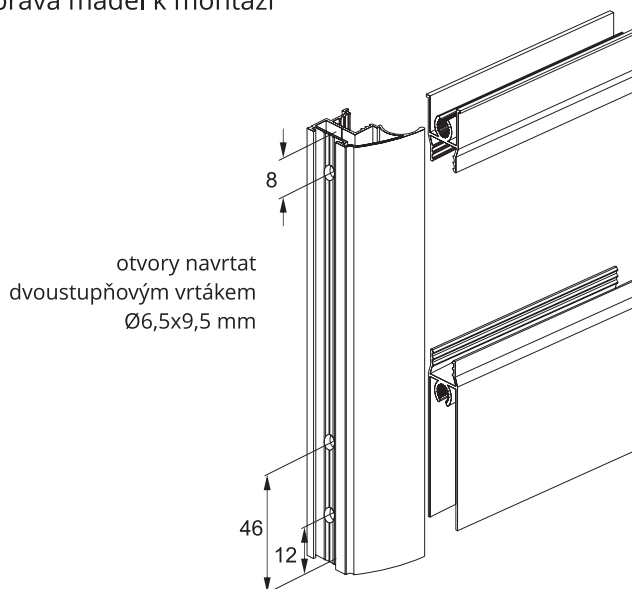
POZOR!
Doporučuje se používat sklo bezpečné nebo sklo s bezpečnostní folií

*Rozměr je závislý na použitém těsnění

montáž skla s použitím pružících spon na sklo

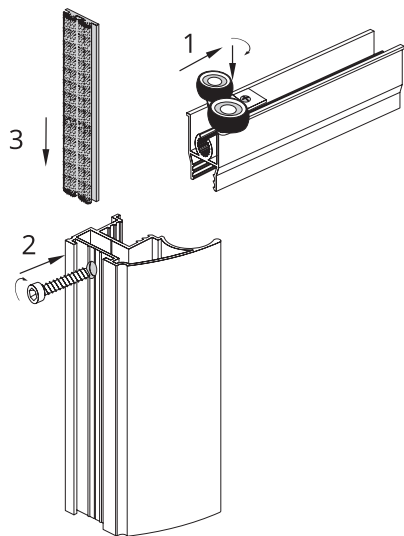


příprava madel k montáži

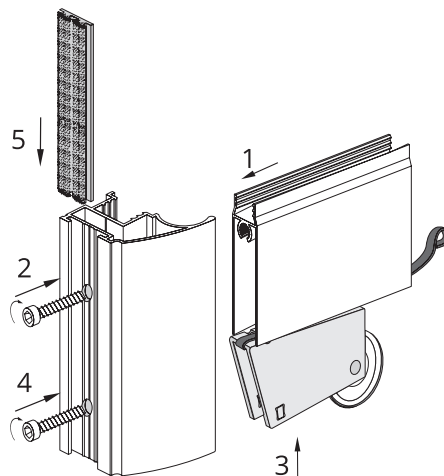


CLASSIC - MONTÁŽNÍ INSTRUKCE

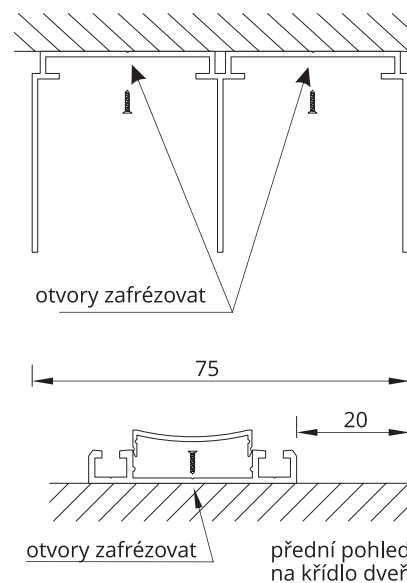
montáž horního vozíku



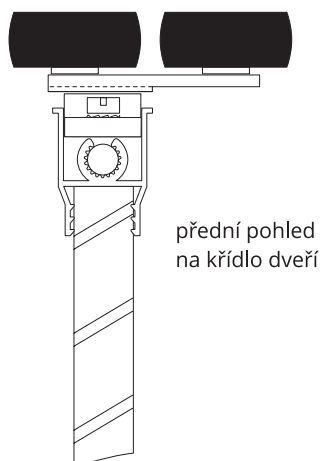
montáž spodního vozíku



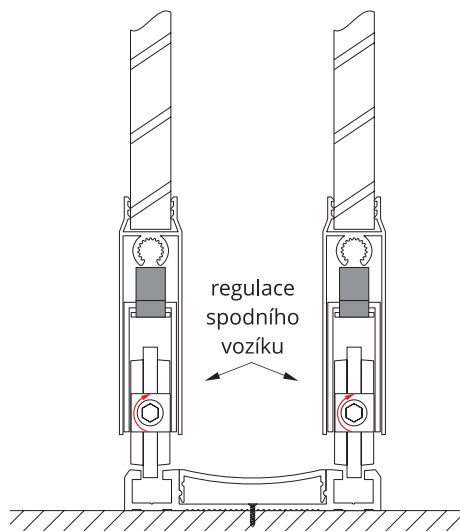
montáž vedení



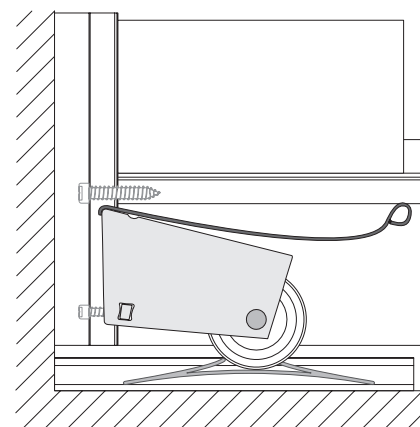
montáž horního vozíku s deskou



montáž spodního vozíku

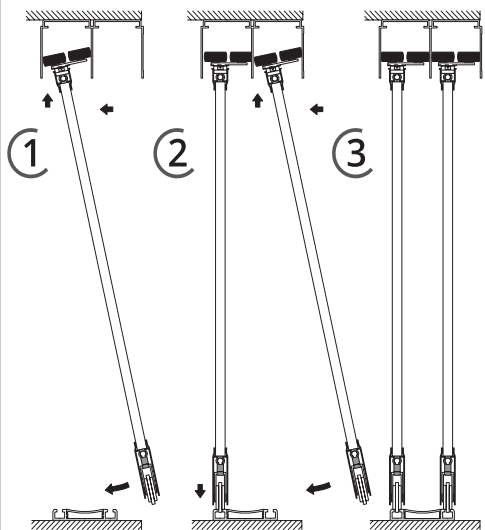


použití stoperu ve spodním vedení



stoper je třeba zasunout do spodního vedení před montáží vedení

montáž dveří



POZOR !

Max. hmotnost křídla do 50 kg

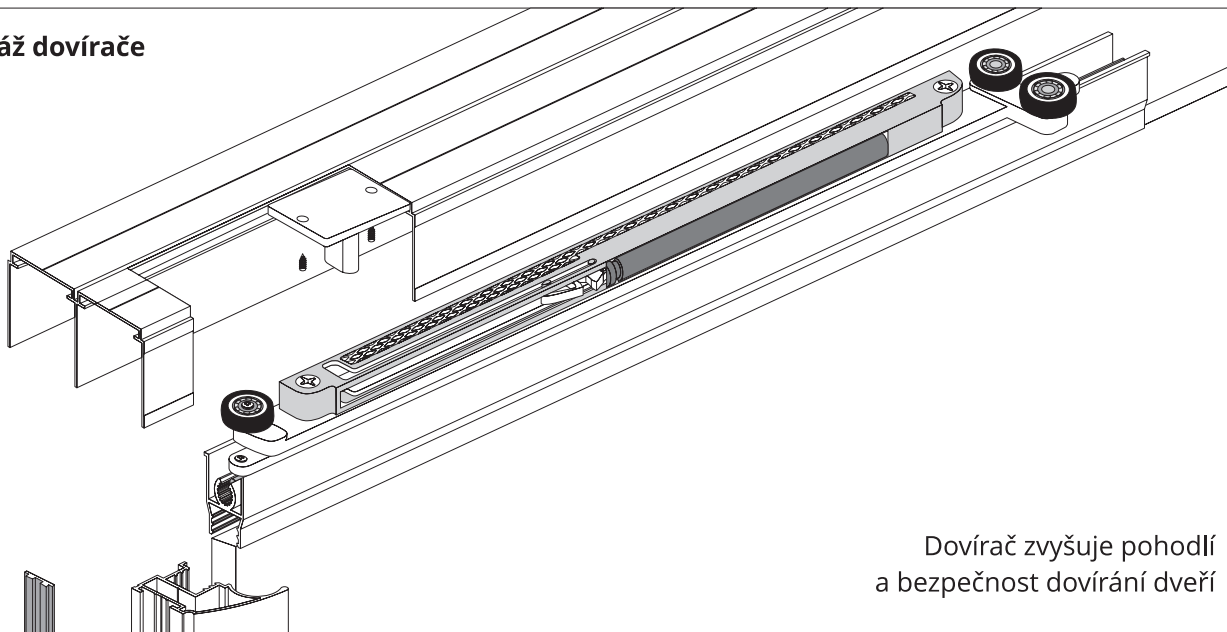
Při montáži madla není třeba používat montážní lepidlo

Výrobce nenes odpovědnost za poškození hliníkového kování vzniklého použitím špatné jakosti desky (špatné skladování)

Doporučuje se použití spojovacích profilů s cílem odpružení desky

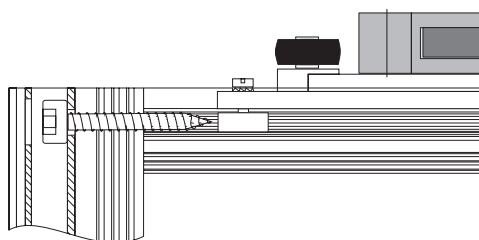
Doporučuje se používat sklo bezpečné nebo sklo s bezpečnostní folií

jednoduchá montáž dovírače

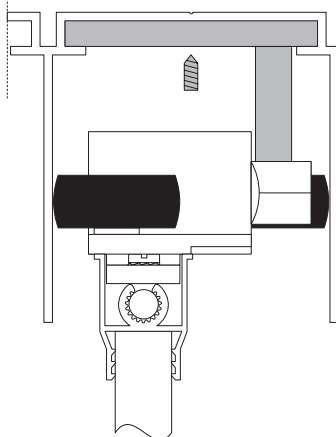


Dovírač zvyšuje pohodlí a bezpečnost dovírání dveří

montáž dovírače do vodící lišty

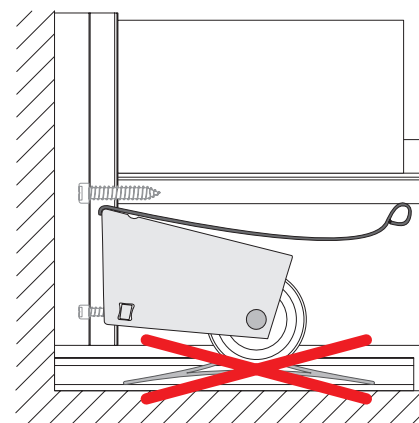


montáž úchytu dovírače v horním vedení



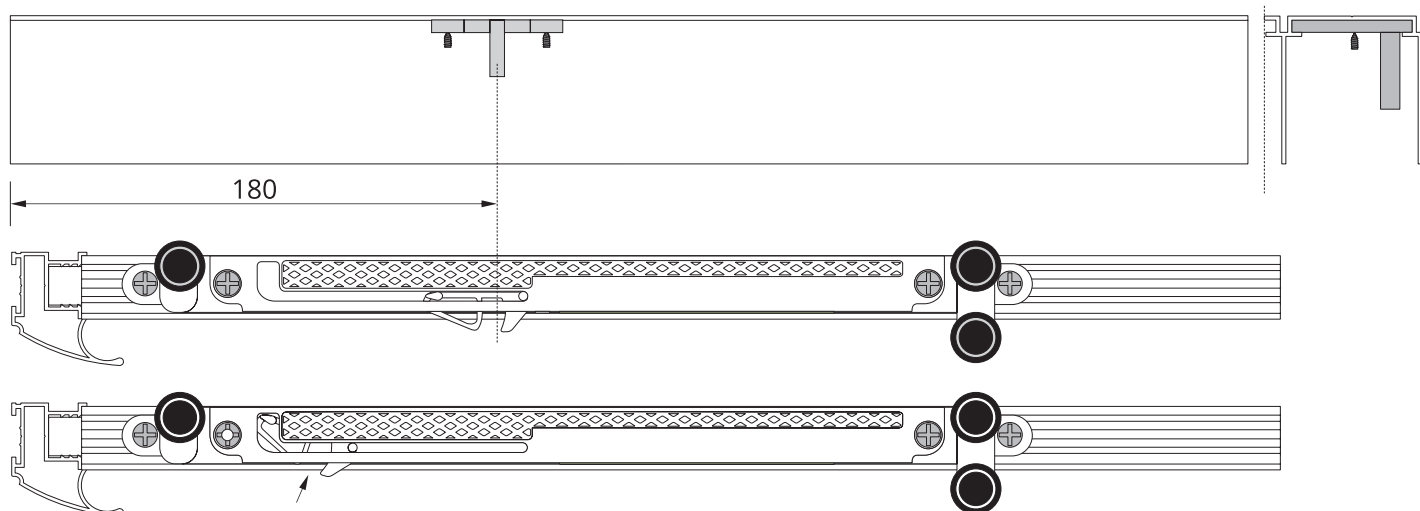
úchyt je třeba zasunout před montáží horního vedení

montáž spodního vozíku VS10v



v případě použití dovírače není třeba použít stoper

montáž úchytu dovírače v horním vedení - polohování



POZOR! Dovírače montujeme s nataženou pružinou (poloha otevřených dveří skříně)

