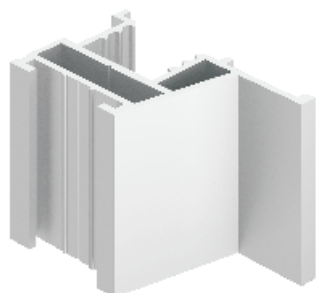


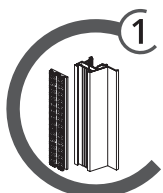
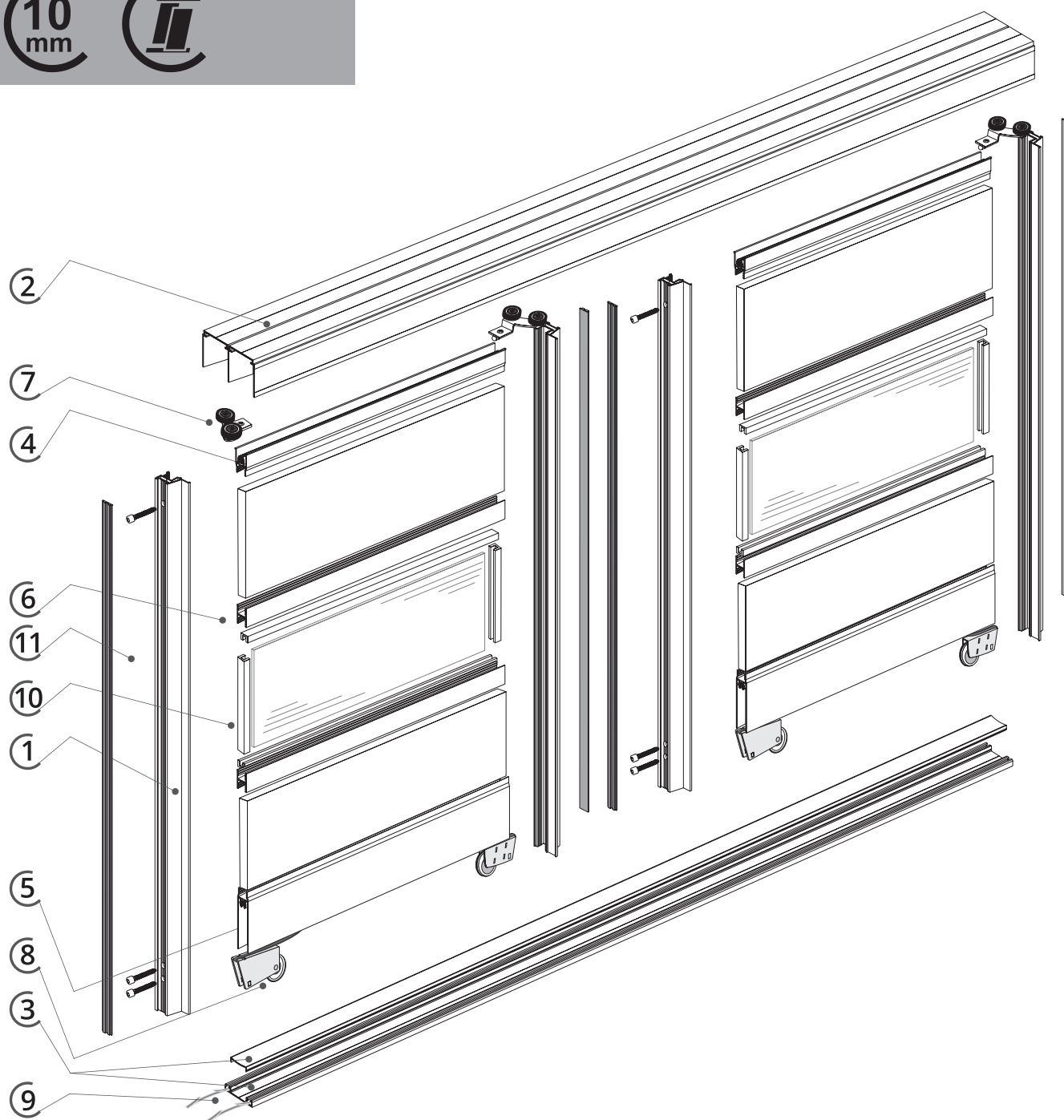
SYSTÉM POSUVNÝ

HARD

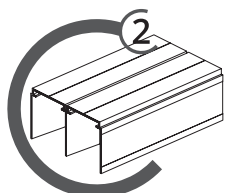


HARD

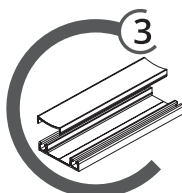
10
mm



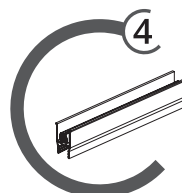
1
Madlo HARD
Kartáč dorazový nasouvací
14 x 4,0 mm



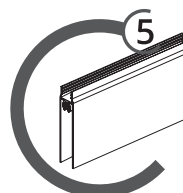
2
Horní vedení 2-kolej
PEX



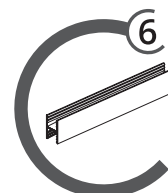
3
Spodní vedení 2-kolej
Maska



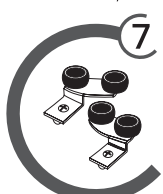
4
Lištaovací 10



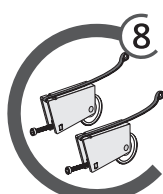
5
Lišta krycí 10



6
Lišta H10



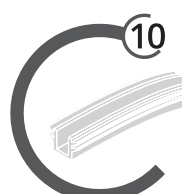
7
Vozík horní VH75
(10 rám) L+P



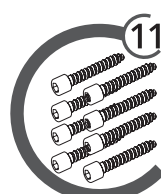
8
Vozík spodní VS10v



9
Stoper



10
Těsnění



11
Šroubovut 6x32mm

VÝPOČTY

Výška křídla dveří = velikost otvoru pro skříň - 40 mm

Výška křídla dveří = délka madla

Výška desky = výška křídla dveří - 65,5 mm

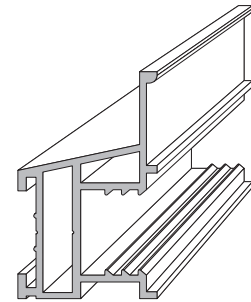
Šířka přesahu křídel = (počet dveřních křídel - 1) x 18,4 mm

Šířka křídla dveří = velikost otvoru pro skříň + šířka přesahu/počet dveřních křídel

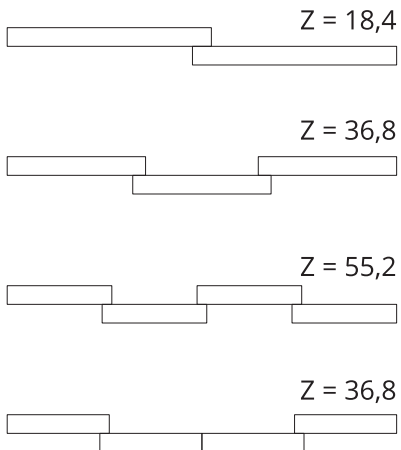
Šířka desky = šířka křídla dveří - 17 mm

Délka spojovacích profilů (L, H, H+, T) = šířka křídla - 34 mm

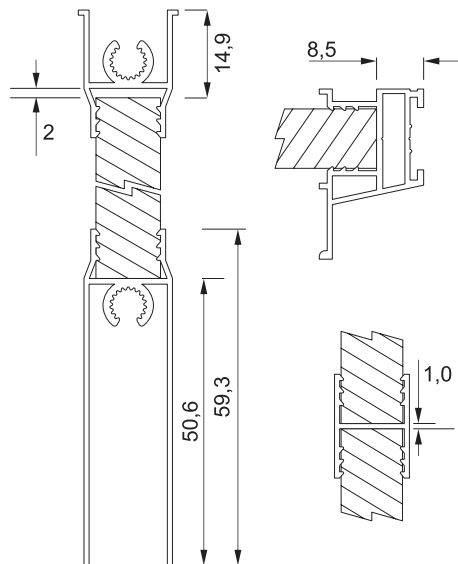
HARD



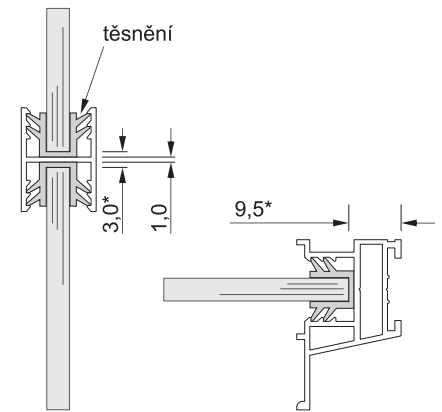
přesahy dveří pro daný způsob rozmístění dveřních křídel



výpočet velikostí desky



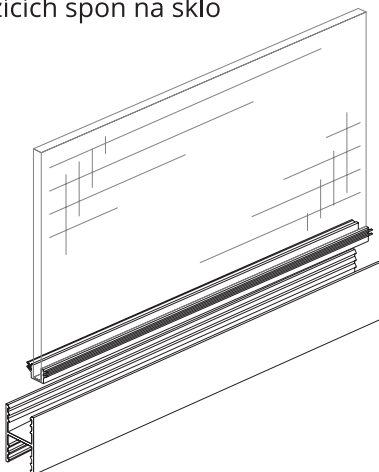
výpočet velikostí skla



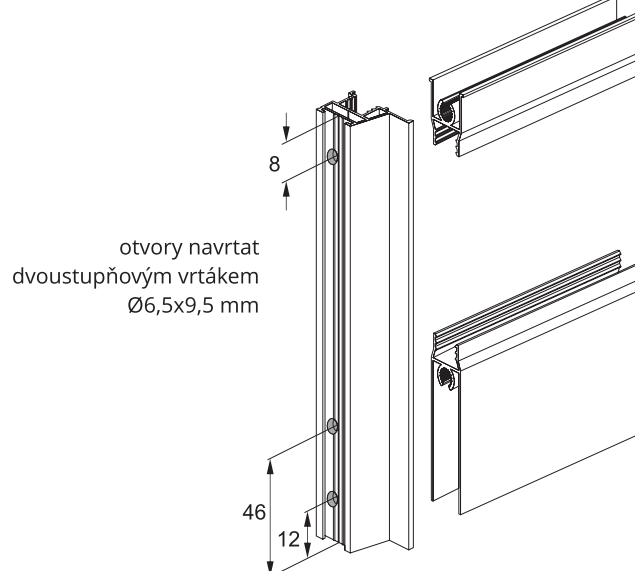
POZOR!
Doporučuje se používat sklo bezpečné nebo sklo s bezpečnostní folií

*Rozměr je závislý na použitém těsnění

montáž skla s použitím pružících spon na sklo



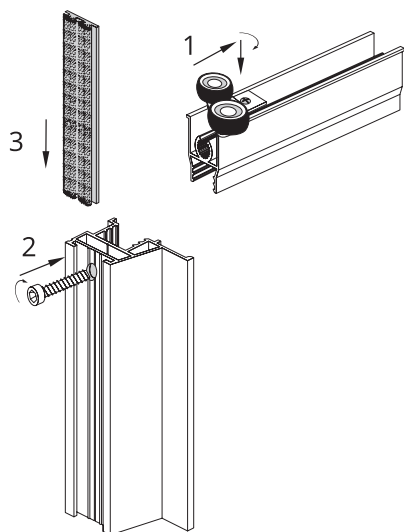
příprava madel k montáži



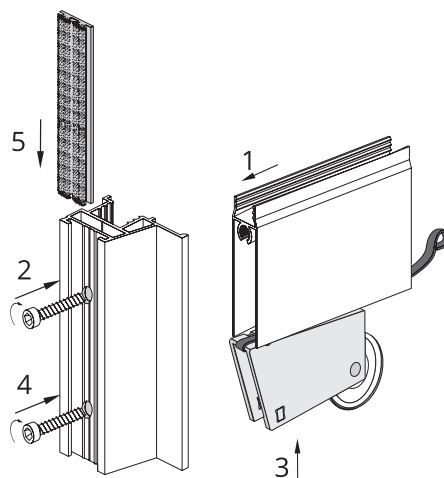
otvory navrtat dvoustupňovým vrtákem Ø6,5x9,5 mm

HARD - MONTÁŽNÍ INSTRUKCE

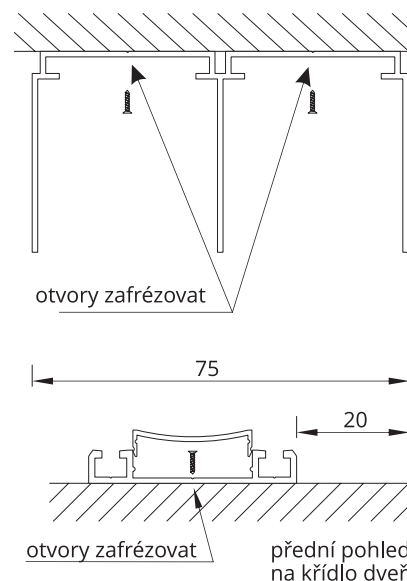
montáž horního vozíku



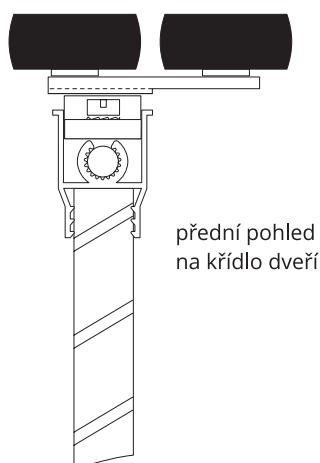
montáž spodního vozíku



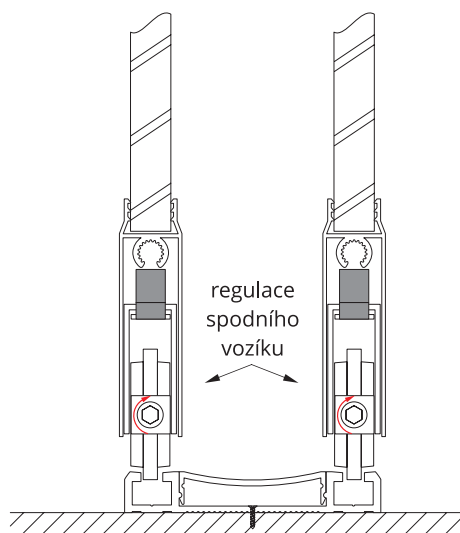
montáž vedení



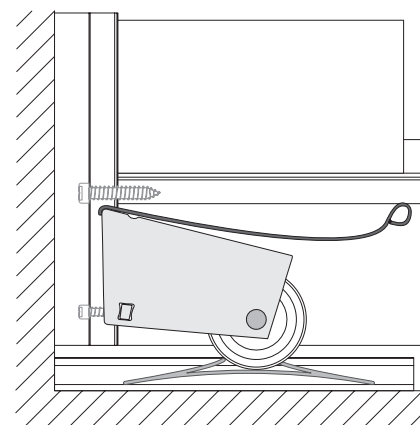
montáž horního vozíku s deskou



montáž spodního vozíku

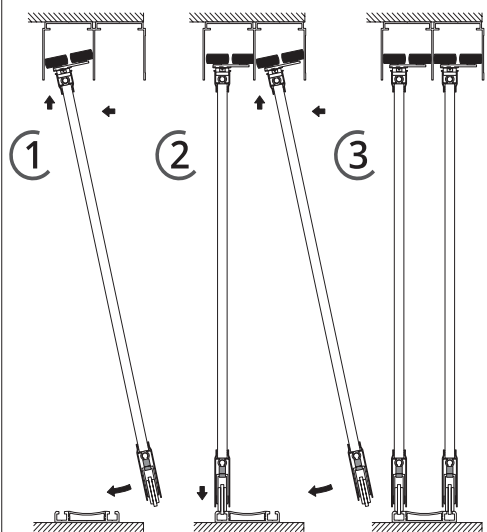


použití stoperu ve spodním vedení



stoper je třeba zasunout do spodního vedení před montáží vedení

montáž dveří



POZOR !

Max. hmotnost křídla do 50 kg

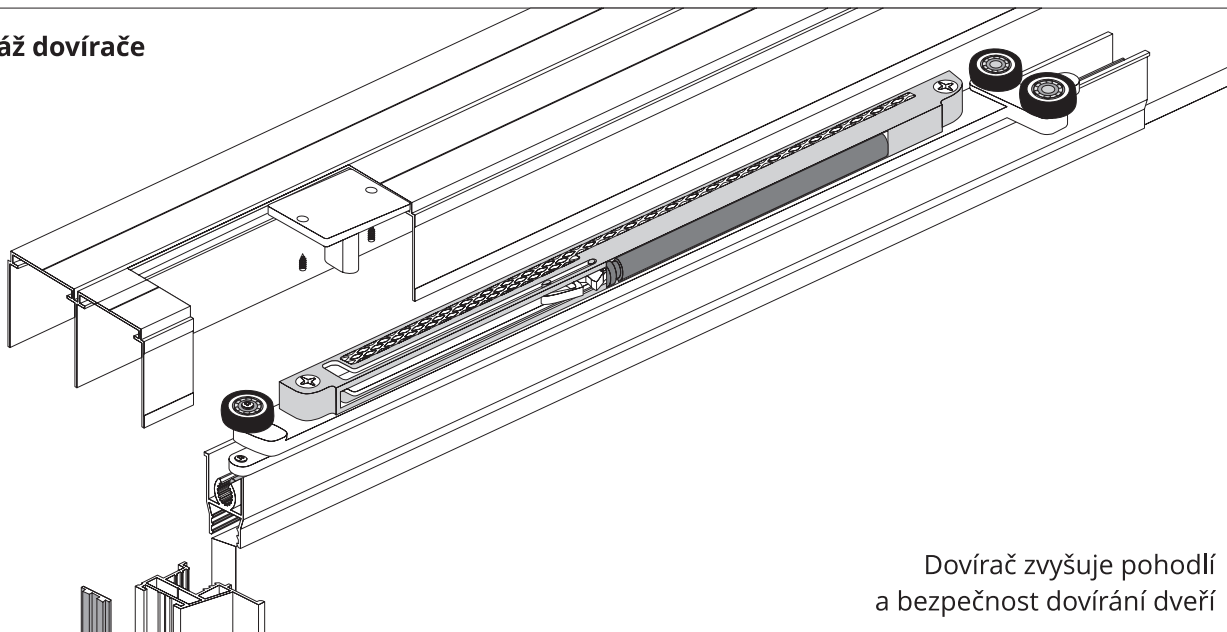
Při montáži madla není třeba používat montážní lepidlo

Výrobce nenes odpovědnost za poškození hliníkového kování vzniklého použitím špatné jakosti desky (špatné skladování)

Doporučuje se použití spojovacích profilů s cílem odpružení desky

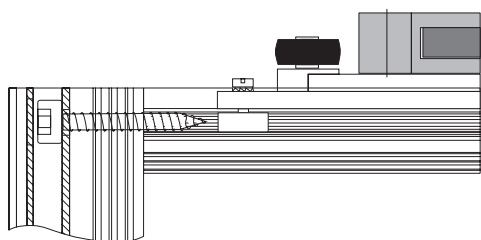
Doporučuje se používat sklo bezpečné nebo sklo s bezpečnostní folií

jednoduchá montáž dovírače

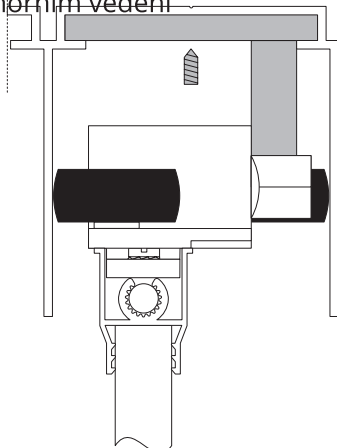


Dovírač zvyšuje pohodlí a bezpečnost dovírání dveří

montáž dovírače do vodící lišty

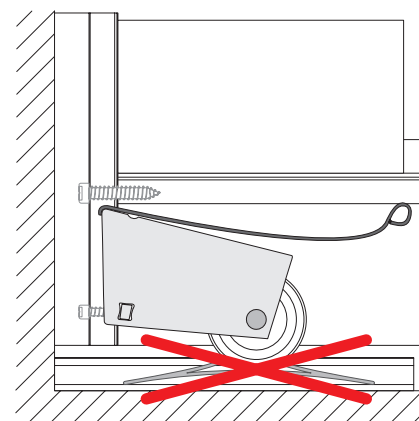


montáž úchytu dovírače v horním vedení



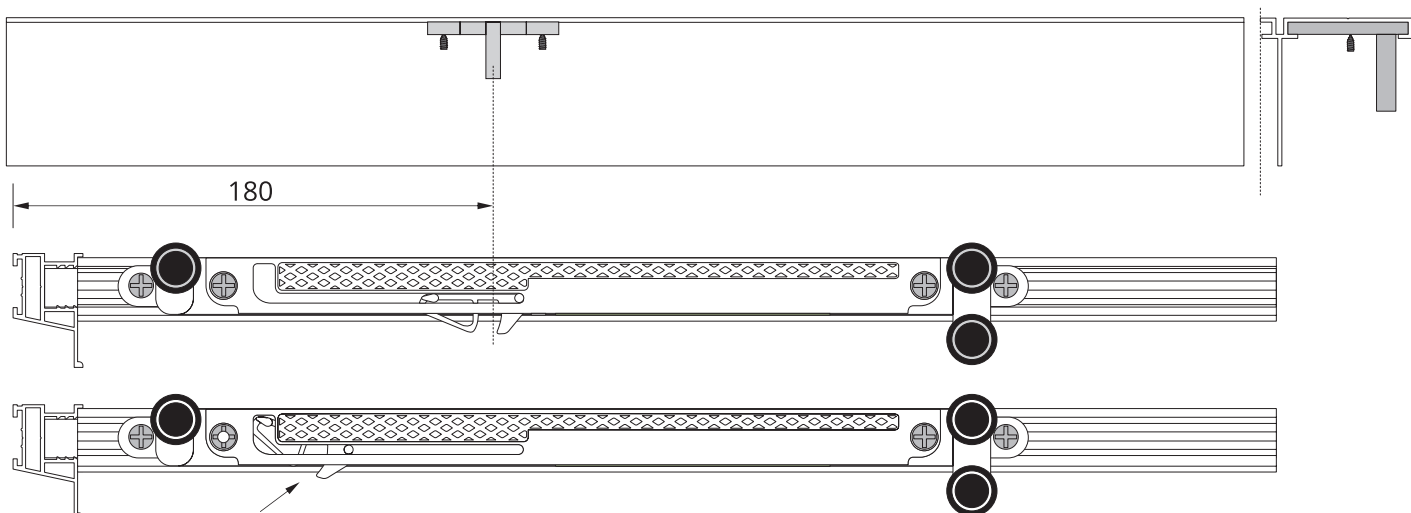
úchyt je třeba zasunout před montáží horního vedení

montáž spodního vozíku VS10v



v případě použití dovírače není třeba použít stoper

montáž úchytu dovírače v horním vedení - polohování



POZOR! Dovírače montujeme s nataženou pružinou (poloha otevřených dveří skříně)

